



figura / figure

234

przyłącza / ends
kształt / formkołnierzowe / flange
prosty / straight

ZAWÓR MIESZKOWY Z NAPĘDEM TYPU AUMA



BELLOW VALVE WITH ACTUATOR TYPE AUMA



materiał kadłuba <i>body material</i>	ciśnienie nominalne <i>nominal pressure</i>	średnica nominalna <i>nominal diameter</i>	max. temperatura <i>max temperature</i>
A żeliwo szare <i>grey cast iron</i>	C 16 bar	DN 100-250	300°C
C żeliwo sferoidalne <i>nodular cast iron</i>	C 16 bar	DN 100-250	350°C
	D 25 bar	DN 100-200	



zgodnie z dyrektywą ciśnieniową 2014/68/UE
correspond to the pressure equipment directive 2014/68/UE

znakowanie CE dla DN≥32
marking CE for Dn≥32

CECHY / FEATURES

- wysoki stopień szczelności (klasa szczelności - A wg EN - 12266 - 1)
- bezpieczny ekologicznie
- próby i badania wg EN - 12266 - 1
- kołnierze owiercane wg EN 1092-2
- długość zabudowy wg EN 558 szereg 1

- *high tightness (leakproofness class - A acc. EN -12266 - 1)*
- *environment-friendly*
- *tests acc. EN - 12266 - 1*
- *flanges drilled according to EN 1092-2*
- *face-to-face dimension according to EN 558 series 1*

ZASTOSOWANIE / APPLICATION

- instalacje wody przemysłowej zimnej i gorącej
- instalacje pary wodnej
- instalacje ciepłownicze i centralnego ogrzewania
- instalacje chłodnicze i klimatyzacyjne

- *cold and hot water installation*
- *steam installation*
- *heating system and central heating installation*
- *refrigeration and air conditioning installation*

Zastrzega się prawo do zmian konstrukcyjnych / *Data given can be changed without notice.*

Wydanie/ *Edition* 06/2016



figura / figure

234

przyłącza / ends
kształt / form

kolnierowe / flange
prosty / straight

MATERIAŁY / MATERIALS

wykonanie / type 01A;
04A for DN 200-250

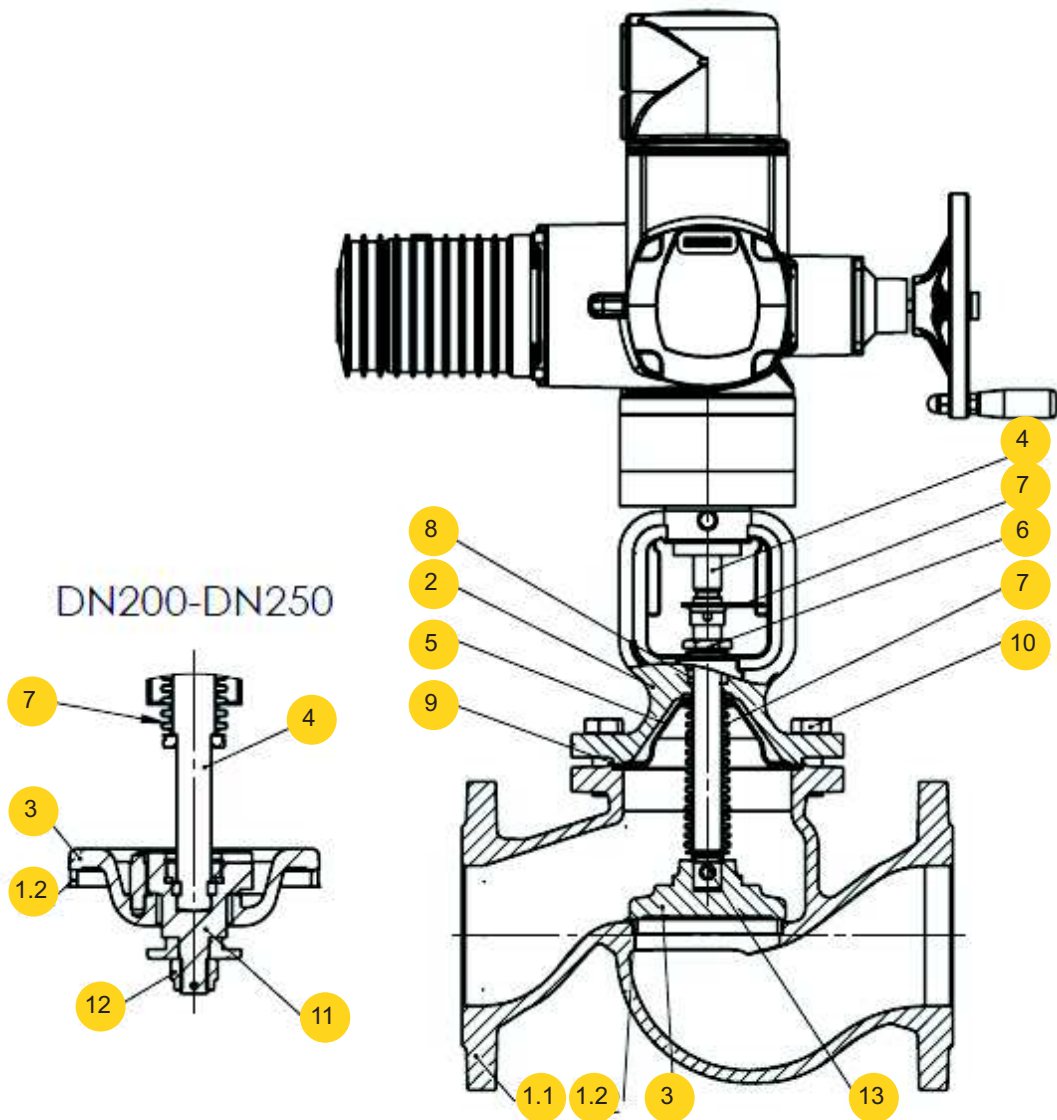




figura / figure

234

przyłącza / ends
kształt / formkolnierzowe / flange
prosty / straight**MATERIAŁY / MATERIALS**

	materiał kadłuba body material	A	C
	wykonanie / type	01A; 04A	
1.1	kadłub/ body	EN-GJL250 5.1301 (ex.JL1040)	EN-GJL250 5.1301 (ex.JL1040)
1.2	pierścień kadłuba/ seat ring	X12Cr13 1.4006	
2	pokrywa/ bonnet	EN-GJS-400-18-LT 5.3103 (ex.JS 1025)	
3	trzcień/ stem	X20Cr13 1.4021	
4	grzyb/ disc	X20Cr13 1.4021	
5	miska mieszka/ r.	X5CrNi18-10	
6	dławik/ gland	stal węglowa/ carbon steel	
7	mieszek/ bellow	X6CrNiMoTi17-12-2	
8	szczeliwo/ gland packing	grafit/ all-graphite	
9	uszczelka/ seal	grafit/ all-graphite	
10	śruba/ bolt	8.8	A2-70
11	grzyb odciążający/ balancing disc	X12Cr13 1.4006	
12	nakrętka/ nut	stal nierdzewna/ stainless steel	
13	kołek/ pin	stal nierdzewna/ stainless steel	
	max. temperatura/ max. temperature	300°C	350°C



figura / figure

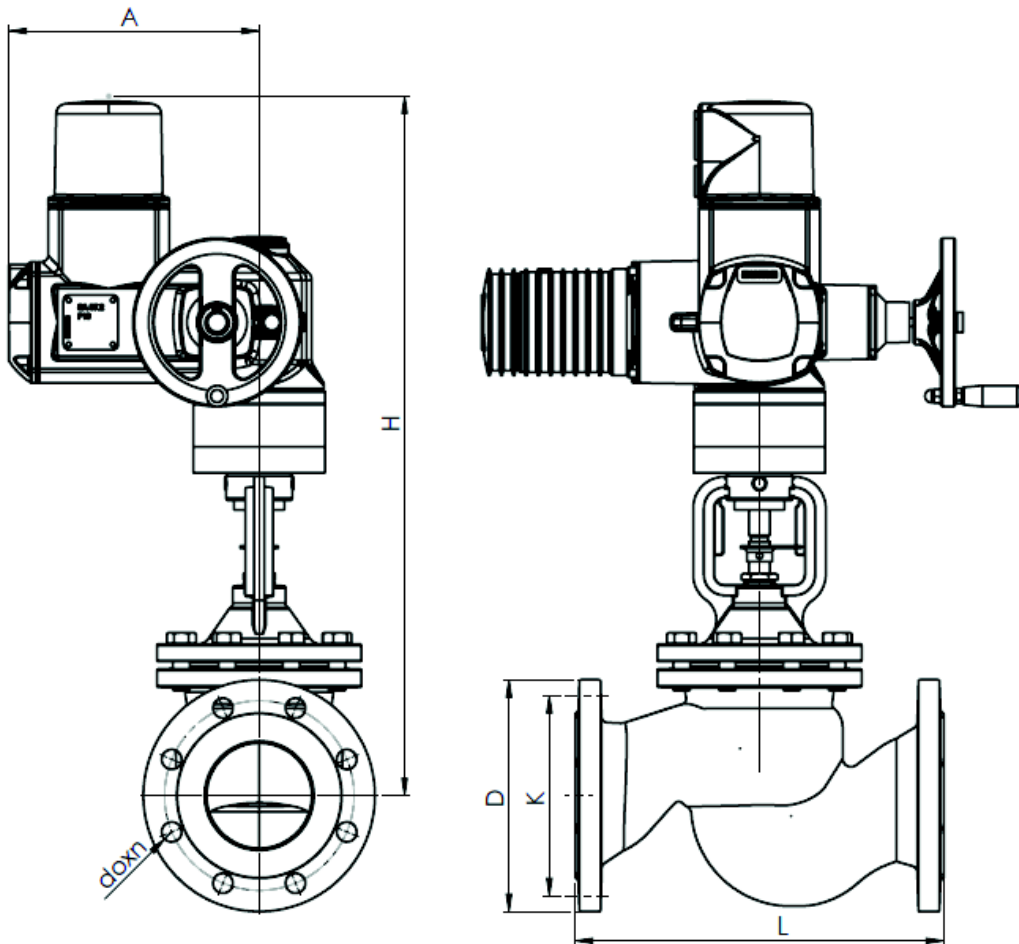
234

przyłącza / ends
kształt / form

kolnierzowe / flange
prosty / straight

WYMIARY / DIMENSIONS

wykonanie / type 01A;
04A for DN 200-250



DN	A	L	H	PN16			PN25		
				D	K	n x do	D	K	n x do
mm									
100	238	350	665	220	180	8x19	235	190	8x23
125	238	400	685	250	210	8x19	270	220	8x28
150	238	480	725	285	240	8x23	300	250	8x28
200	286	600	910	340	295	12x23	360	310	12x28
250	286	730	985	405	355	12x28	-	-	-

Zastrzega się prawo do zmian konstrukcyjnych / Data given can be changed without notice.

Wydanie/ Edition 06/2016



figura / figure

234

przyłącza / ends
kształt / form

kolnierowe / flange
prosty / straight

MATERIAŁY / MATERIALS

wykonanie / type 71A
DN 100-150

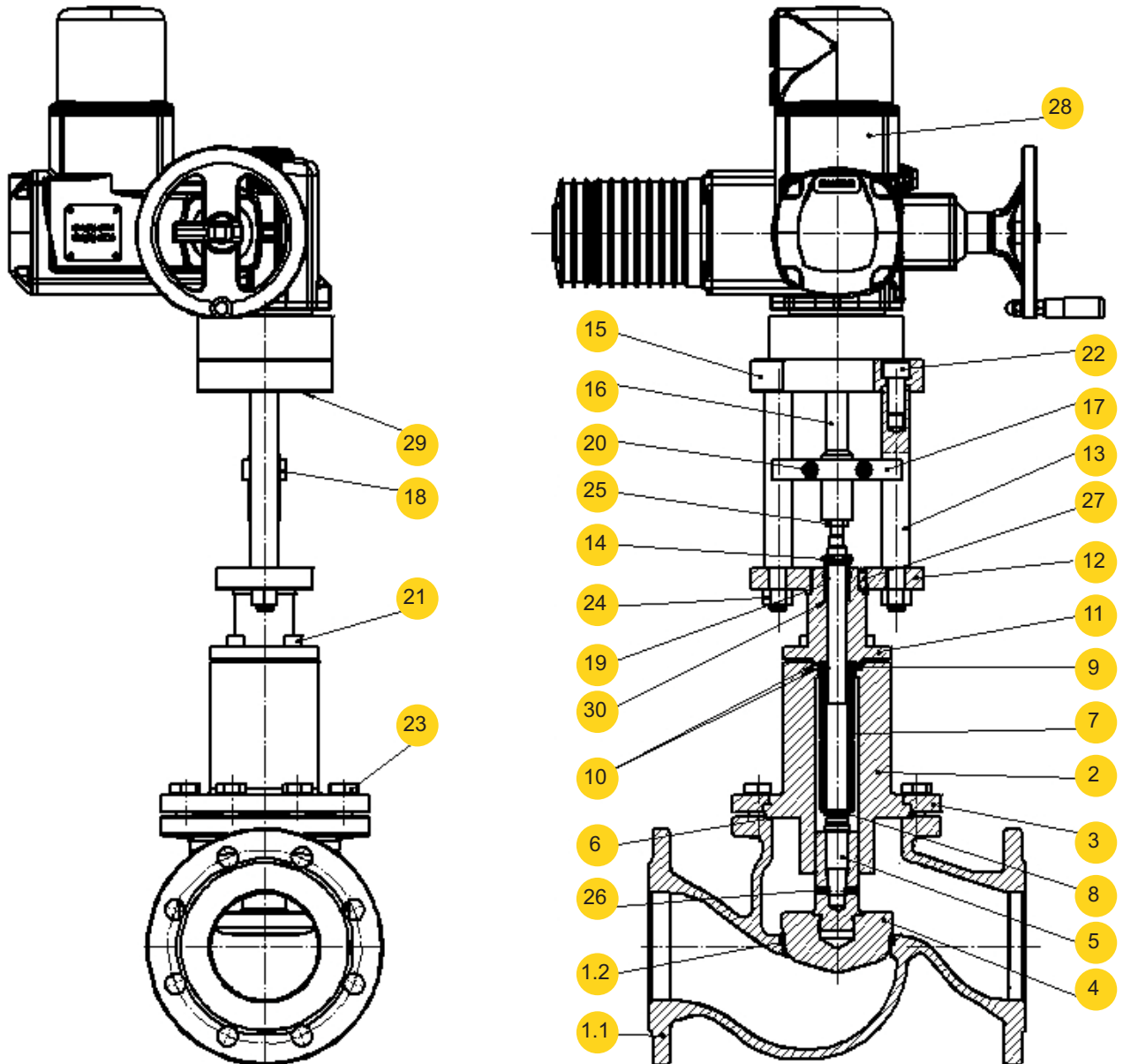




figura / figure

234

przyłącza / ends
kształt / formkolnierzone / flange
prosty / straight

MATERIAŁY / MATERIALS

wykonanie / type 71A
DN 100-150

	materiał kadłuba body material	A	C
	wykonanie / type	71A	
1.1	kadłub/ body	EN – GJL-250 5.1301 (ex.JL 1040)	EN – GJS-400-18-LT 5.3103 (ex.JS 1025)
1.2	pierścień kadłuba/ seat ring	X12Cr13 1.4006	
2	pokrywa/ bonnet	P235GH 1.0345	
3	pierścień/ ring	P235GH 1.0345	
4	grzyb/ disc	X20Cr13 1.4021	
5	trzcpiel/ stem	X20Cr13 1.4021	
6	uszczelka/ seal	grafit/ all-graphite	
7	mieszek/ bellow	X6CrNiMoTi17-12-2	
8,9	pierścień/ ring	X5CrNi18-10 1.4301	
10	uszczelka II/ seal II	grafit/ all-graphite	
11	pokrywa II/ bonnet II	P235GH 1.0345	
12	tarcza/ plate for mounting	P235GH 1.0345	
13	słupki/ distance column	X20Cr13 1.4021	
14	dławik/ throttle	11SMnPb30	
15	przyłącze/ end	P235GH 1.0345	
16	łącznik/ connector	X20Cr13 1.4021	
17	plytka I/ anti rotation plate I	S235JR	
18	plytka II/ anti rotation plate II	S235JR	
19	szczeliwo/ sealant	grafit/ all-graphite acc WT 1/99	
20	śruba z łb. wal./ hexagon socketed head cap screw	8.8	
21	śruba z łb. wal./ hexagon socketed head cap screw	8.8	
22	śruba z łb. wal./ hexagon socketed head cap screw	8.8	
23	śruba z łb. 6k/ hexagon screw	8.8	A2-70
24	nakrętka/ nut	8	
25	nakrętka niska/ hexagon thin nut	8	
26	kołek sprężysty/ spring pin	stal nierdzewna/ stainless steel	
27	wkręt dociskowy/ set screw	stal / steel	
28	napęd/ actuator	AUMA	
29	śruba z łb. wal./ hexagon socketed head cap screw	8.8	
30	podkładka szczeliwa/ sealant washer	X20Cr13 1.4021	
	max. temperature	300°C	350°C

Zastrzega się prawo do zmian konstrukcyjnych / Data given can be changed without notice.

Wydanie/ Edition 06/2016



figura / figure

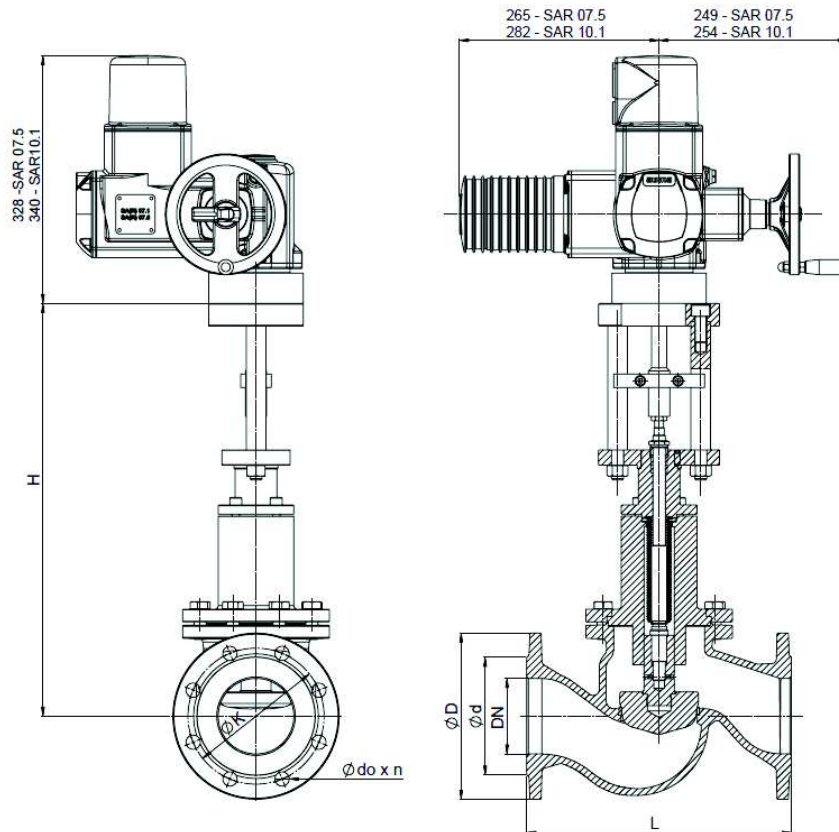
234

przyląca / ends
kształt / form

kolnierowe / flange
prosty / straight

WYMIARY / DIMENSIONS

wykonanie / type 71A
DN 100-150



DN	d	L	H	Pn16			PN25		
				D	n x dc	K	D	n x dc	K
mm									
100	156	350	546,5	220	8x19	180	220	8x19	180
125	184	400	617,5	250	8x19	210	250	8x19	210
150	211	480	620,5	285	8x23	240	285	8x23	240

Zastrzega się prawo do zmian konstrukcyjnych / Data given can be changed without notice.

Wydanie/ Edition 06/2016



figura / figure

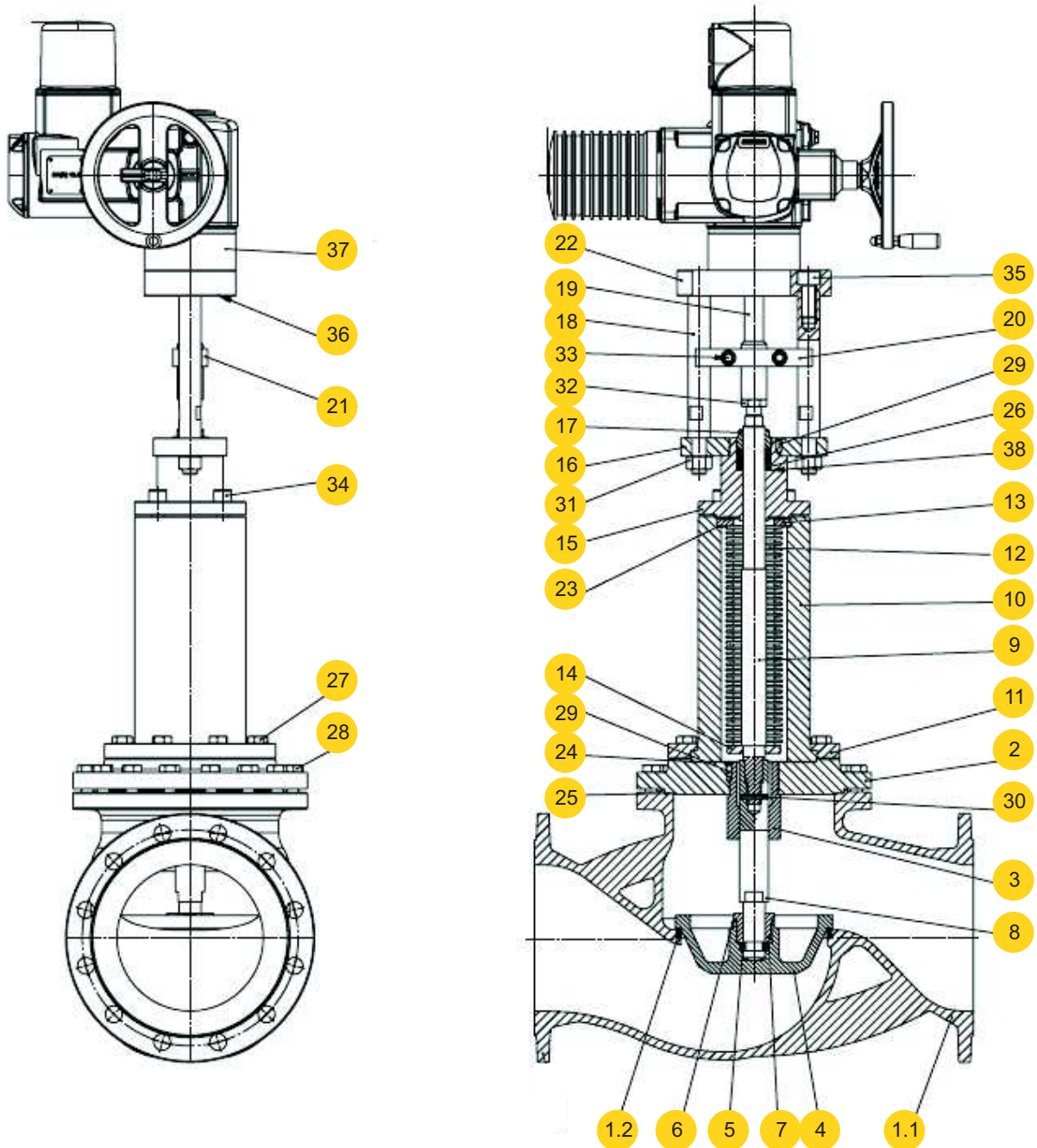
234

przyłącza / ends
kształt / form

kolnierowe / flange
prosty / straight

MATERIAŁY / MATERIALS

wykonanie / type 71A
DN 200-250



Zastrzega się prawo do zmian konstrukcyjnych / Data given can be changed without notice.

Wydanie/ Edition 06/2016



figura / figure

234

przyłącza / end
kształt / form

kolnierowe / flange
prosty / straight

MATERIAŁY / MATERIALS

wykonanie / type 71A
DN 200-250

	materiał kadłuba body material	A	C
	wykonanie / type	71A	
1.1	kadłub/ body	EN – GJL-250 5.1301 (ex.JL 1040)	EN – GJS-400-18-LT 5.3103 (ex.JS 1025)
1.2	pierścień kadłuba/ seat ring		X12Cr13 1.4006
2	pokrywa/ bonnet		P235GH 1.0345
3	tulejka pokrywy/ sleeve cover		X20Cr13 1.4021
4	grzyb/ disc		LH14
5	pierścień dwudzielny/ dual ring		X20Cr13 1.4021
6	podkładka odginana/ bend washer		X10CrNi 18-8
7	wkrętka grzyba/ disc screw plug		X20Cr13 1.4021
8	walek grzyba/ r		X20Cr13 1.4021
9	trzcienie/ stem		X20Cr13 1.4021
10	tuleja mieszka/ bellow sleeve		P235GH 1.0345
11	pierścień/ ring		P235GH 1.0345
12	mieszek/ bellow		X6CrNiMoTi17-12-2
13	pierścień mieszka/ bellow ring		X5CrNi18-10
14	pierścień/ ring		X5CrNi18-10
15	pokrywa II/ bonnet II		P235GH 1.0345
16	tarcza/ plate for mounting		P235GH 1.0345
17	dławik/ throttle		11SMnPb30
18	slupek/ distance column		X20Cr13 1.4021
19	łącznik/ connector		X20Cr13 1.4021
20	plytka I/ anti rotation plate I		S235JR
21	plytka II/ anti rotation plate II		S235JR
22	przyłącze/ end		P235GH 1.0345
23	uszczelka pokrywy II/ bonnet seal II		grafit/ all-graphite CrNi
24	uszczelka tuleja mieszka/ bellow sleeve seal		grafit/ all-graphite CrNi
25	uszczelka pokrywy/ bonnet seal		grafit/ all-graphite CrNi
26	szczeliwo/ sealant		grafit/ all-graphite acc WT 1/99
27	śruba z łb. 6k/ hexagon screw	8.8	A2-70
28	śruba z łb. 6k/ hexagon screw	8.8	A2-70
29	wkręt dociskowy/ set screw		stal / steel
30	kolek sprężysty/ spring pin		stal nierdzewna/ stainless steel
31	nakrętka/ nut		8
32	nakrętka niska/ hexagon thin nut		8
33	śruba z łb. wal./ hexagon socketed head cap screw	8.8	A2-70
34	śruba z łb. wal./ hexagon socketed head cap screw		8.8
35	śruba z łb. wal./ hexagon socketed head cap screw		8.8
36	śruba z łb. wal./ hexagon socketed head cap screw		8.8
37	napęd/ actuator		AUMA
38	podkładka szczeliwa/ sealant washer		X20Cr13 1.4021
	max. temperature	300°C	350°C

Zastrzega się prawo do zmian konstrukcyjnych / Data given can be changed without notice.

Wydanie/ Edition 06/2016



figura / figure

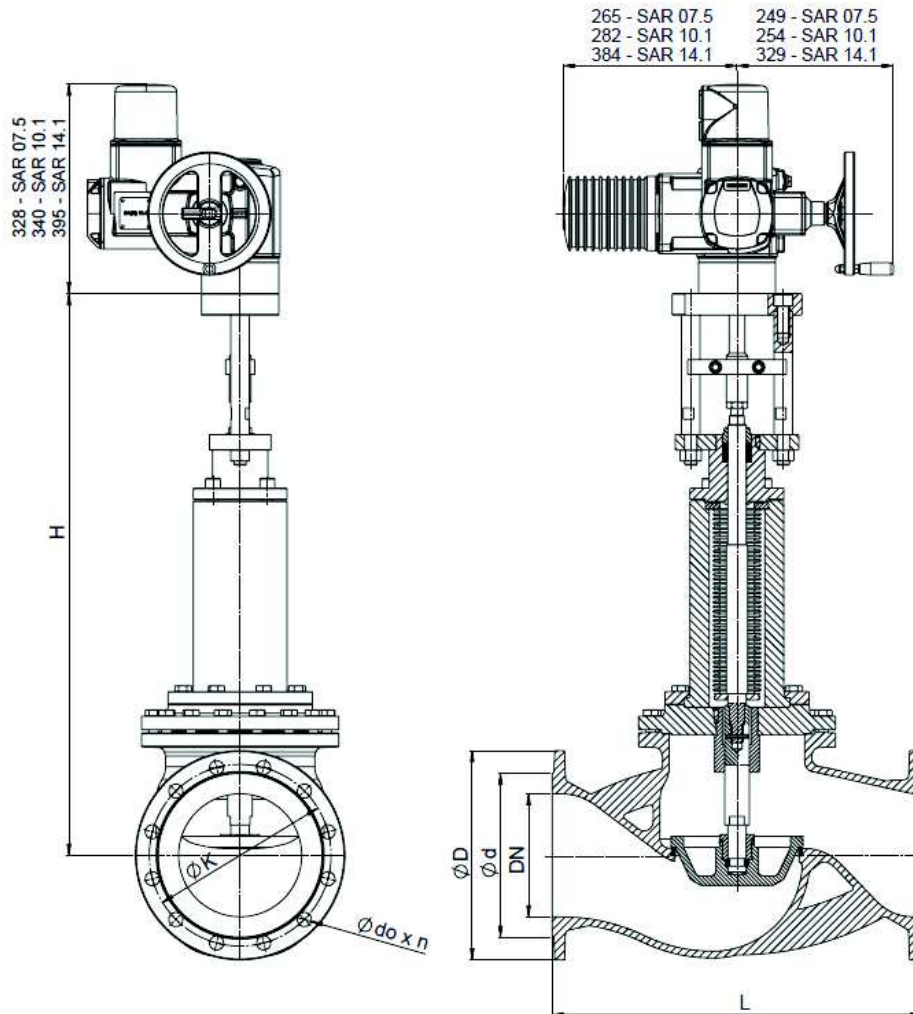
234

przyłącza / ends
kształt / form

kolnierzowe / flange
prosty / straight

WYMIARY / DIMENSIONS

wykonanie / type 71A
DN 200-250



DN	D	d	K	n x do	L	H
mm						
200	340	266	295	12x23	600	912,5
250	405	319	355	12x23	730	970,5

Zastrzega się prawo do zmian konstrukcyjnych / Data given can be changed without notice.

Wydanie/ Edition 06/2016



figura / figure

234

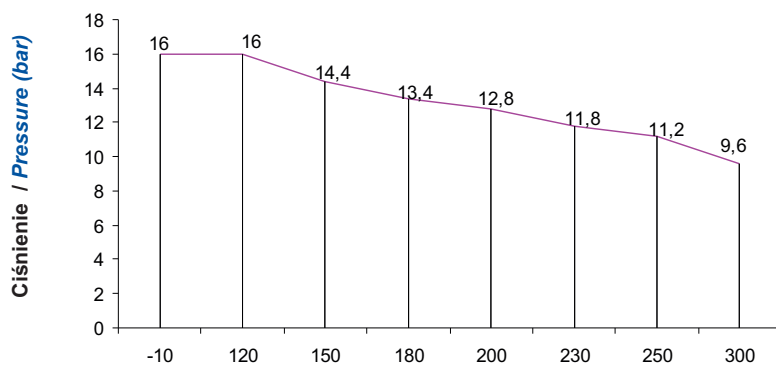
przyłącza / ends
kształt / formkolnierzone / flange
prosty / straight**MAKS. DOPUSZCZALNE CIŚNIENIA ZAMKNIĘCIA/ MAX PERMISSIBLE CLOSING PRESSURES**przy ciśnieniu $P_2 = 0$ / on flow to open $P_2 = 0$

Napęd Actuator	DN				
	100	125	150	200	250
AUMA SA07.2 Tr20x4 30Nm	16,0	10,0	6,7	-	-
AUMA SA07.6 Tr26x5 60Nm	-	14,9	10,1	5,3	3,3
AUMA SA10.2 Tr26x5 120Nm	-	26,5	18,3	12,3	7,9

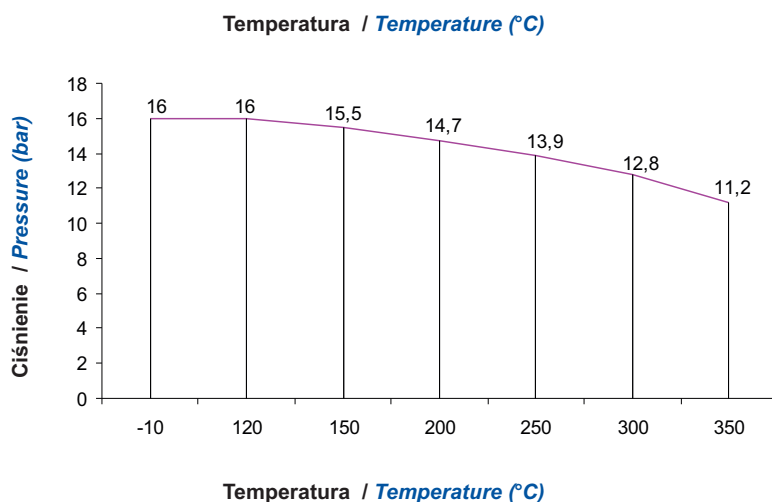


figura / figure

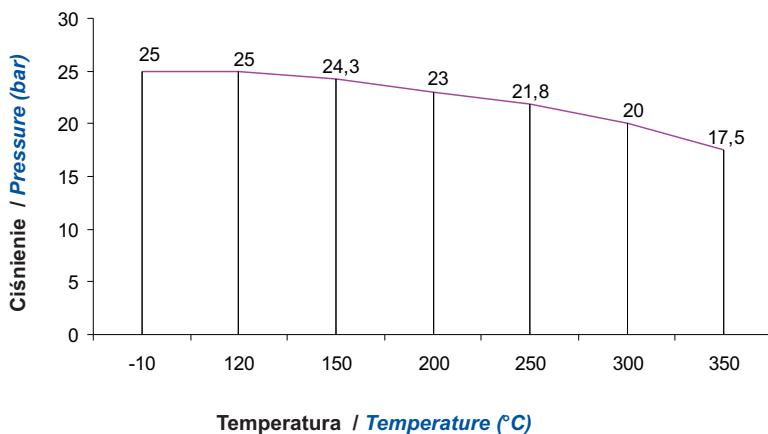
234

przyłącza / ends
kształt / formkolnierzone / flange
prosty / straightZALEŻNOŚĆ TEMPERATURY OD CIŚNIENIA / *PRESSURE-TEMPERATURE RATINGS*

Obszar dopuszczalnych parametrów pracy
Allowed working conditions range
PN 16 EN-GJL-250



Obszar dopuszczalnych parametrów pracy
Allowed working conditions range
PN 16 EN-GJS-400-18-LT



Obszar dopuszczalnych parametrów pracy
Allowed working conditions range
PN 25 EN-GJS-400-18-LT



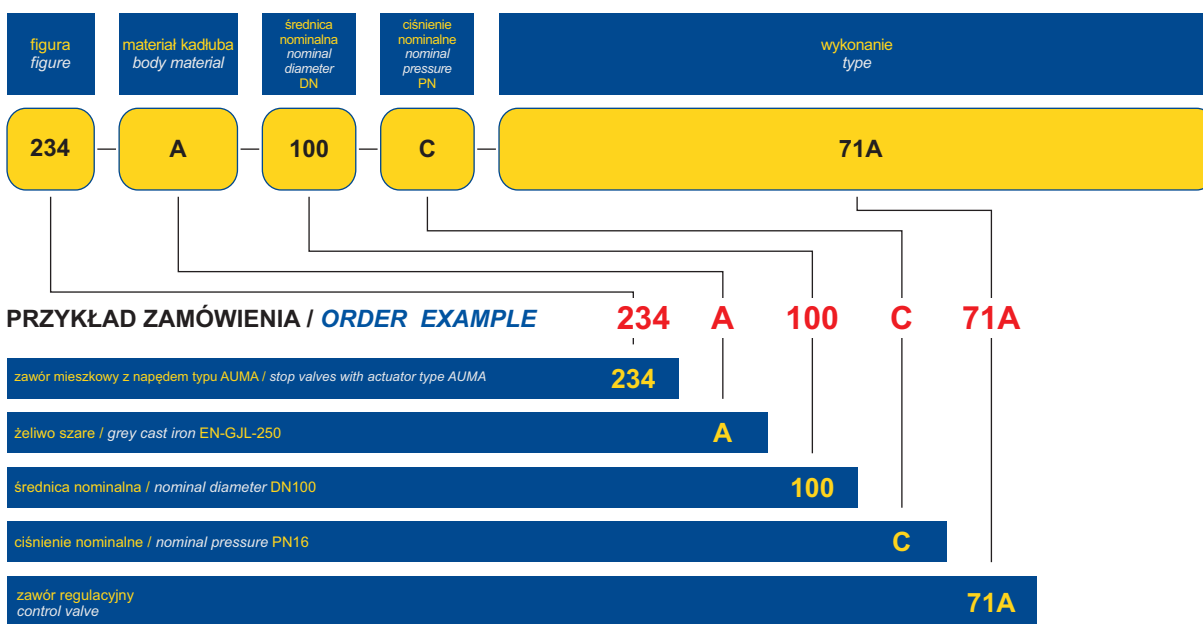
figura / figure **234**
przyłącza / ends **kolnierzone / flange**
kształt / form **prosty / straight**

WYKONANIA / TYPES

figura figure	materiał kadłuba body material	średnica nominalna nominal diameter DN	ciśnienie nominalne nominal pressure PN	wykonanie type
234	A żeliwo szare grey cast iron EN-GJL-250	100-150 mm	C 16bar	• zawór zaporowy • stop valve 01A
		100-250 mm	C 16bar	• zawór regulacyjny • control valve 71A
		200-250 mm	C 16bar	• zawór zaporowy z grzybem odciążonym • stop valve with balancing disc 04A
	C żeliwo sferoidalne nodular cast iron EN-GJS-400-18-LT	100-150 mm	C 16bar	• zawór zaporowy • stop valve 01A
		100-200 mm	C 16bar	• zawór regulacyjny • control valve 71A
		200 mm	C 16bar	• zawór zaporowy z grzybem odciążonym • stop valve with balancing disc 04A
		100-150 mm	D 25bar	• zawór zaporowy • stop valve 01A
		100-200 mm	D 25bar	• zawór regulacyjny • control valve 71A
200 mm	D 25bar	• zawór zaporowy z grzybem odciążonym • stop valve with balancing disc 04A		

ZAMAWIANIE / ORDERING

Uprasza się o zamawianie produktu wg indeksu / To place an order please use our product number (index)



Zastrzega się prawo do zmian konstrukcyjnych / Data given can be changed without notice.

Wydanie / Edition 06/2016