

YNK / KRHA – Бустерные питательные насосы

Промышленность Водоснабжение Сточные воды Энергетика Оборудование зданий Горно-шахтное хозяйство

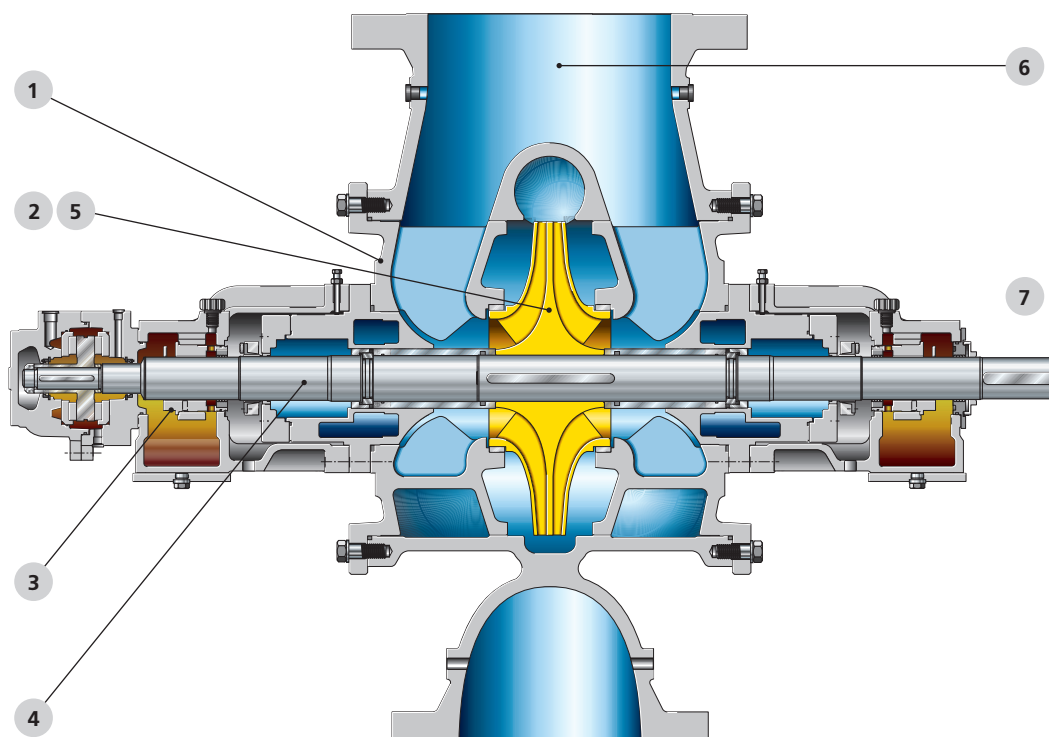
Применение:

На электростанциях и промышленных объектах в качестве бустерного насоса для подачи питательной воды

Дальнейшая информация на сайте Компании KSB:
www.ksb.com/products



YNK / KRHA – Бустерные питательные насосы



Высокий коэффициент готовности и длительный срок службы

- 1 Спиральный корпус с двойной улиткой минимизирует радиальные силы
- 2 Осевое усилие уравнивается рабочим колесом с двусторонним входом

Различные концепции подшипников

- 3 Подшипники скольжения или качения

Удобство технического обслуживания

- 4 Ротор извлекается без демонтажа трубопровода

Снижение капиталовложений

- 5 Снижение расходов благодаря рабочему колесу с двусторонним входом с низким значением кавитационного запаса NPSH

Универсальное применение

- 6 Множество вариантов расположения патрубков
- 7 Независимость от направления вращения

Материалы

Корпус	стальное литье
Вал	хромистая сталь
Рабочее колесо	стальное литье

Технические данные*

Макс. размер	DN 500
Макс. подача	5.500 м ³ /час
Макс. напор	360 м
Макс. рабочее давление	50 бар
Макс. температура	+210 °C

*Возможны более высокие значения: согласование отдельным запросом