

Предохранительные клапаны со свободным выпуском рабочей среды для промышленного применения с сертификатами утверждения типа TÜV/CE

492

Предохранительные клапаны из нержавеющей стали, со свободным выпуском рабочей среды в атмосферу, с резьбовым соединением

## → Модельный ряд 492



### ■ РАБОЧИЕ СРЕДЫ

Воздух, газы и технические пары

нейтральные и не нейтральные



### ■ ПРИМЕНЕНИЕ / ОБЛАСТИ ПРИМЕНЕНИЯ

для защиты:

- емкостей под давлением
- систем под давлением

Для воздуха и других нейтральных и ненейтральных газов.

В соответствии с нормами и правилами использования соответствующей конструкции клапана и уплотнения.

- Компрессоры высокого давления
- Емкости под давлением
- Батареи емкостей под давлением

**Клапаны настраиваются и пломбируются на заводе.**



### ■ МАТЕРИАЛ



### ■ СПЕЦИФИКАЦИЯ



1/4" – 3/4"



– 60°C до + 180°C



50 – 630 бар  
в зависимости от исполнения

### ■ СЕРТИФИКАТЫ

TÜV-сертификат испытаний 2076 D/G

EG-экспертиза S/G

TR ZU 032/2013 - TR ZU 010/2011 D/G (S/G)

#### Требования

AD 2000-Лист A2  
DIN EN ISO 4126-1  
DGR 2014/68/EU

#### Классификация обществ

Det Norske Veritas	DNV
Germanischer Lloyd	GL
Russian Maritime Register of Shipping	RS
Lloyd's Register EMEA	LR EMEA

### ■ МАТЕРИАЛЫ

Серия	Материал	DIN EN	ASME
Материал корпуса на входе	Нержавеющая сталь	1.4404	316 L
Материал корпуса на выходе	Нержавеющая сталь	1.4404	316 L
Внутренние части	Нержавеющая сталь	1.4404	316 L
Нажимная пружина	Пружинная сталь	VDSiCr	

## ■ ИСПОЛНЕНИЕ КЛАПАНА

<b>s</b>	Стандарт	цилиндрической формы, свободный выпуск для воздуха и подобных нейтральных, неядовитых и не горючих газов, которые можно свободно выпускать в атмосферу.
<b>t</b>	Газоплотное исполнение полости пружины	Для нейтральных и ненейтральных сред, без компенсации противодействия. Возможно только в исполнении с поворотным корпусом выпускной части и без подрыва.

## ■ СРЕДА

<b>G</b>	газообразный	Воздух и подобные нейтральные газы
----------	--------------	------------------------------------

## ■ ТИП ПРИНУДИТЕЛЬНОГО ПОДРЫВА

<b>K</b>	Стандартный, с подрывом вращающейся рукояткой
<b>O</b>	без подрыва

## ■ ДОСТУПНЫЕ НОМИНАЛЬНЫЕ ДИАМЕТРЫ И ПРИСОЕДИНИТЕЛЬНЫЕ РАЗМЕРЫ

Номинальный диаметр DN	10				15		
	1/4" (8)	3/8" (10)	1/2" (15)	3/4" (20)	3/8" (10)	1/2" (15)	3/4" (20)
<b>Вход</b>							
Свободный выпуск через выпускные отверстия	■	■	■	■	■	■	■
1/2" (15)	■	■	■	■	■	■	■
3/4" (20)	■	■	■	■	■	■	■
<b>Выход</b>							
1" (25)	■	■	■	■	■	■	■

## ■ ТИП ПРИСОЕДИНЕНИЯ ВХОД/ВЫХОД РЕЗЬБОВЫЕ СОЕДИНЕНИЯ

<b>m / –</b>	Стандарт	Наружная резьба BSP-P / –	DIN EN ISO 228-1 / –
<b>m / f</b>	с поворотным корпусом выпускной части	Наружная резьба BSP-P / Внутренняя резьба BSP-P	DIN EN ISO 228-1 / DIN EN ISO 228-1

## ■ УПЛОТНЕНИЕ

<b>MD / PAI</b>	Металлическое уплотнение / полиамидимид	Уплотнительная шайба 50 – 630 бар	–60°C до +180°C
-----------------	---	-----------------------------------	-----------------

## ■ ОПЦИИ

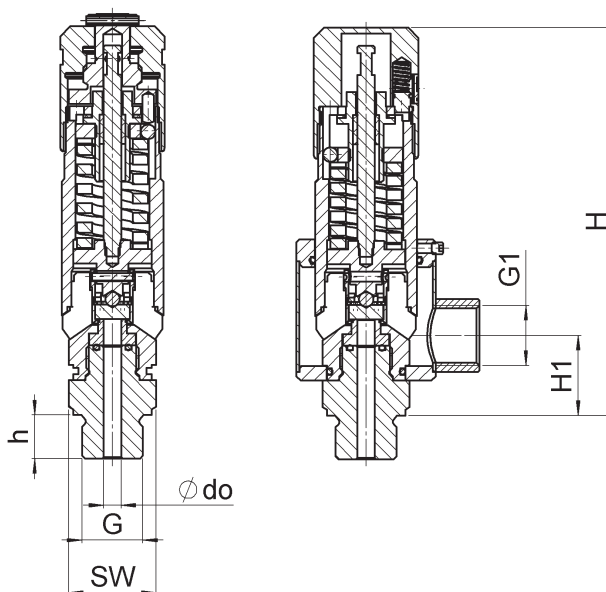
Специальные исполнения под конкретные параметры клиентов по запросу.
--

■ НОМИНАЛЬНЫЕ ДИАМЕТРЫ, ПОДКЛЮЧЕНИЕ, УСТАНОВОЧНЫЕ РАЗМЕРЫ

Модельный ряд 492: Подключение, установочные размеры, диапазоны регулирования								
Номинальный диаметр	DN	10				15		
Присоединение DIN EN ISO 228	G	1/4" (8)	3/8" (10)	1/2"(15)	3/4"(20)	3/8" (10)	1/2" (15)	3/4" (20)
	G1'	1/2" (15)	1/2" (15)	1/2" (15)	1/2" (15)	1/2" (15)	1/2" (15)	1/2" (15)
		3/4" (20)	3/4" (20)	3/4" (20)	3/4" (20)	3/4" (20)	3/4" (20)	3/4" (20)
Установочный размер в мм	H	133	133	133	133	134	134	134
	H1'	ca. 28	ca. 28	ca. 28	ca.28	ca. 30	ca. 30	ca. 30
	h	12	12	15	16	12	15	16
	SW	27	27	27	27	30	30	30
	do	6	6	6	6	9	9	9
	Вес	кг	0,74	0,74	0,74	0,74	0,86	0,87
Диапазон установки	бар	50-630	50-630	50-630	50-630	50-250	50-250	50-250

<sup>1</sup>только для исполнения с поворотным корпусом выпуска и в зависимости от выбора диаметра выходного отверстия.

■ ОБЩИЙ ЧЕРТЁЖ, ОСНОВНЫЕ РАЗМЕРЫ



■ САМОСТОЯТЕЛЬНЫЙ ПОДБОР / КОНФИГУРАЦИЯ КЛАПАНА

Мод. ряд	Конструкция клапана	Среда	Подрыв	Номин. диаметр DN	Тип присоединения		Присоединительный размер		Уплотнение	Параметры	Установ- ливаемое давление	Кол-во
					Вход	Выход	Вход	Выход				
492	s	G	K	10	m	-	8	-	MD / PAI		70,0	5
492	t	G	O	15	m	f	15	20	MD / PAI		300	2
492		G			m				MD / PAI			
492		G			m				MD / PAI			

В этой таблице, у вас есть возможность сконфигурировать клапан в соответствии с вашими индивидуальными потребностями для настройки (подобно приведённому примеру, параметры которого вы должны предварительно удалить из таблицы). Заполните поля вручную, используя сокращения, использованные в данной таблице. Затем отошлите заполненную страницу по факсу: +7 495 7 81 82 24

Пожалуйста, не забудьте вашу персональную информацию, это необходимо, чтобы с Вами могла связаться наша сервисная служба.

Имя \_\_\_\_\_

Фамилия \_\_\_\_\_

Фирма \_\_\_\_\_

Телефонный номер \_\_\_\_\_

Электронная почта \_\_\_\_\_

**Модельный ряд 492: Мощность при 10 % превышении давления срабатывания**

Номинальный диаметр DN		10	15
Устанавливаемое давление бар			
<b>Воздух</b> нм <sup>3</sup> /ч	50	787	1867
	60	941	2233
	70	1095	2600
	80	1250	2967
	90	1404	3333
	100	1559	3700
	110	1713	4067
	120	1868	4433
	130	2022	4800
	140	2177	5167
	150	2331	5533
	160	2486	5900
	170	2640	6266
	180	2795	6633
	190	2949	7000
	200	3104	7366
	210	3258	7733
	220	3413	8100
	230	3567	8466
	240	3722	8833
	250	3876	9200
	260	4031	
	270	4185	
	280	4340	
	290	4494	
	300	4649	
	310	4803	
	320	4958	
	330	5112	
	340	5267	
	350	5421	
	360	5576	
	370	5730	
380	5885		
390	6039		
400	6194		
410	6348		
420	6503		
430	6657		
440	6812		
450	6966		
460	7121		
470	7275		
480	7430		
490	7584		
500	7739		
510	7893		
520	8048		
530	8202		
540	8357		
550	8511		
560	8666		
570	8820		
580	8975		
590	9129		
600	9284		
610	9438		
620	9593		
630	9747		