

Атасан Р – Погружной электронасос с осевым пропеллером



Области применения :

- Оросительные и дренажные насосные станции
- Насосы дождевых вод в ливневой канализации
- Насосы сырой и чистой воды в гидротехнических и очистных сооружениях
- Насосы охлаждающей воды на электростанциях и в промышленности
- Промышленное водоснабжение
- Системы защиты водоемов и аварийной защиты, сооружения аквакультуры

Дополнительная информация:

<http://shop.ksb.com/catalog/ru/ru>

Атасан Р – Погружной электронасос с осевым пропеллером

1 Удобство монтажа

Благодаря самоцентрирующейся опоре с силовым замыканием и гидроизоляции насоса в канале-шахте при помощи уплотнительного кольца круглого сечения. Дополнительный крепеж или блокировка от проворота не требуются, быстрый монтаж и демонтаж

2 Безаварийный

Торцовые уплотнения в тандемном исполнении с защитой от волокнистых материалов. Многолетняя безаварийная эксплуатация благодаря оптимальному подводу жидкости и высококачественным, износостойким материалам

3 Экономичный

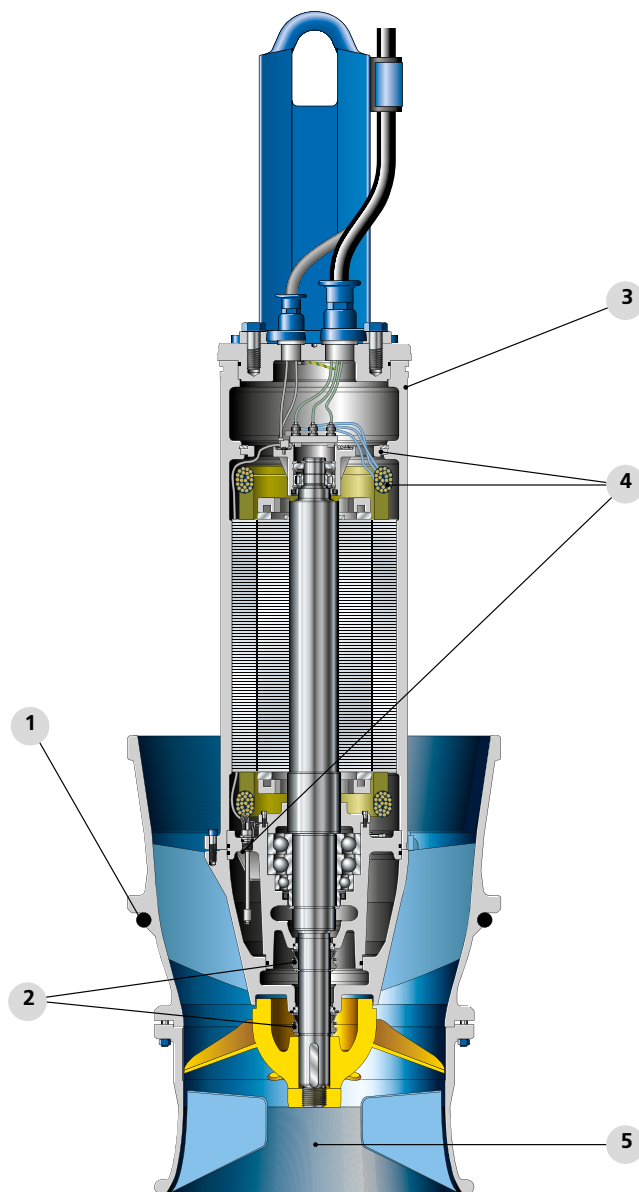
Очень низкие гидрпотери в трубе благодаря тонкому двигателю

4 Надежный

Благодаря контролю температуры подшипника, термозащите двигателя и патентованным типовым датчикам влажности в качестве дополнительной защиты двигателя

5 Обтекаемый

Работа с малыми колебаниями, жидкости без завихрений подвод через всасывающие секции и оптимизированный всасывающий патрубок



Материалы

Корпус с направляющими лопатками	Серый чугун
Корпус двигателя	Серый чугун
Вал	1.4021.05/1.0457.05
Рабочее колесо	Дуплексная сталь
Щелевое кольцо	Нержавеющая сталь
Винты, болты и гайки	A 4

Технические данные

Макс. подача	25200 м ³ /ч
Макс. напор	12 м
Макс. мощность	600 кВт
Макс. температура рабочей среды	40 °C
Возможна автоматизация	



ООО «КСБ»

123022, г. Москва, ул. 2-ая Звенигородская, д. 13, стр. 15

Тел.: +7 495 980 11 76 · Факс: +7 495 980 11 69

info@ksb.ru · www.ksb.com · www.ksb.ru