



en
Pendant control stations
Assembly
 Follow the mounting instructions (tightening torque, nut orientation, assembly of legend plates and accessories referred to in the product catalogue). Proper assembly is important for correct operation and obtaining the IP rating.

Operations to be carried out during assembly, routine maintenance or part replacement

• Assembly:

- Follow the assembly steps in sequence (1, 2, 3...).
- Follow the tightening torques shown in the table.
- Utilize all necessary elements (legends, collar, caps, nuts...).

• Routine maintenance:

- Check that the screws (2) on the rear cover are properly tightened to the torque shown in the table.
- Check the condition and tightness of the collar (16).
- Check the condition of the enclosure.
- Check the condition of the control units (buttons, indicators...).

• Part replacement:

- Use only genuine replacement parts listed in the catalogue.
- Follow the tightening torques shown in the table.

Electric wiring

- Electric wiring must be carried out in accordance with all applicable codes and standards
- Confirm the device ratings are appropriate for the application.

fr
Boîtes à boutons pendantes
Montage
 Respectez les instructions de montage (couple de serrage, sens d'écrou, montage des supports d'étiquettes accessoires référencés dans le catalogue produit). Un montage correct est essentiel pour un bon fonctionnement et l'obtention du bon degré de protection.

Operations à effectuer lors d'un montage, d'un entretien ou d'une rechange

• Montage:

- Respectez la séquence des étapes de montage (1, 2, 3...).
- Respectez les couples de serrage indiqués dans le tableau.
- Utilisez tous les éléments nécessaires (étiquettes, collier, bouchons, écrous...).

• Entretien périodique:

- Contrôlez que les vis (2) du capot arrière soient convenablement serrées avec le couple indiqué dans le tableau.
- Contrôlez l'état et le serrage du collier (16).
- Contrôlez l'état de l'enveloppe.
- Contrôlez l'état des organes de commande (boutons, voyants...).

• Rechange

- N'utilisez que les pièces de rechange d'origine répertoriées au catalogue.
- Respectez les couples de serrage indiqués dans le tableau.

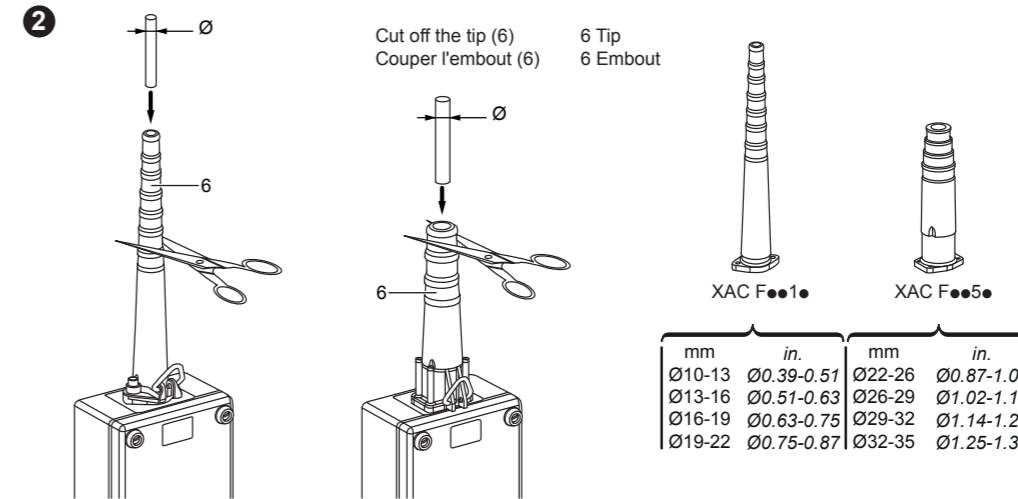
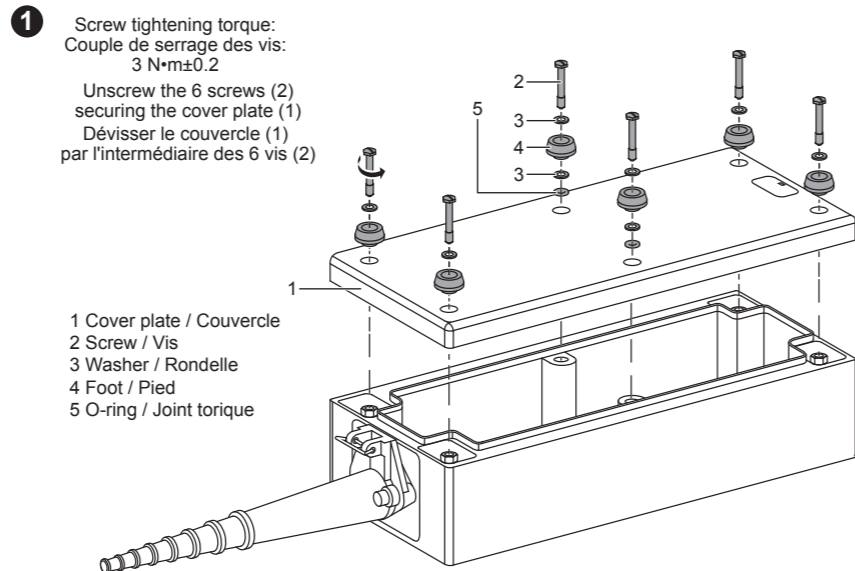
Câblage électrique

- Les câblages électriques doivent être effectués conformément aux normes et codes en vigueur.
- Assurez-vous que les caractéristiques électriques de l'équipement sont adaptées à votre application.

en Electrical equipment should be installed, operated, serviced, and maintained only by qualified personnel. No responsibility is assumed by Schneider Electric for any consequences arising out of the use of this material.

fr Les équipements électriques doivent être installés, exploités et entretenus par un personnel qualifié. Schneider Electric décline toute responsabilité quant aux conséquences de l'utilisation de ce matériel.

mm
in.

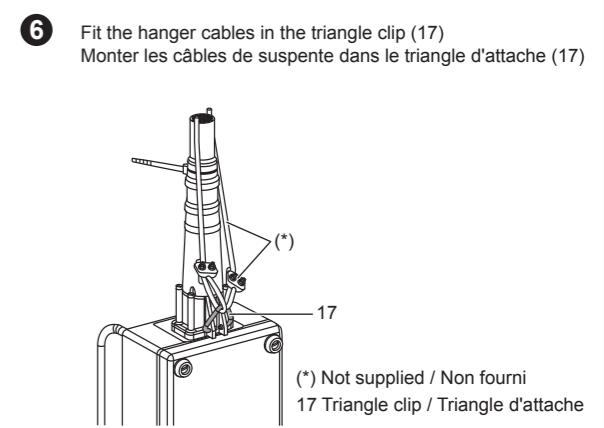
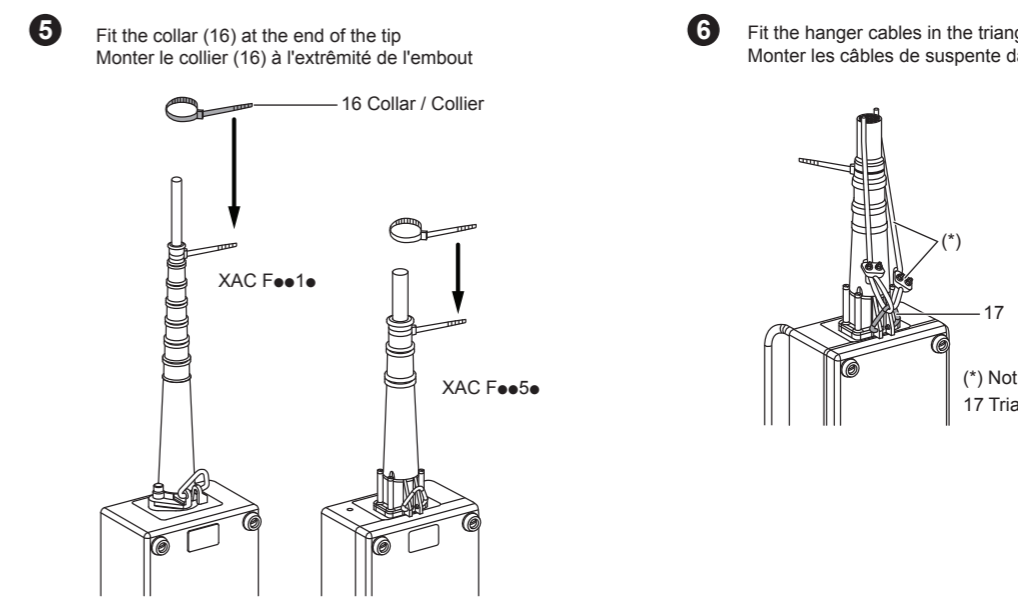
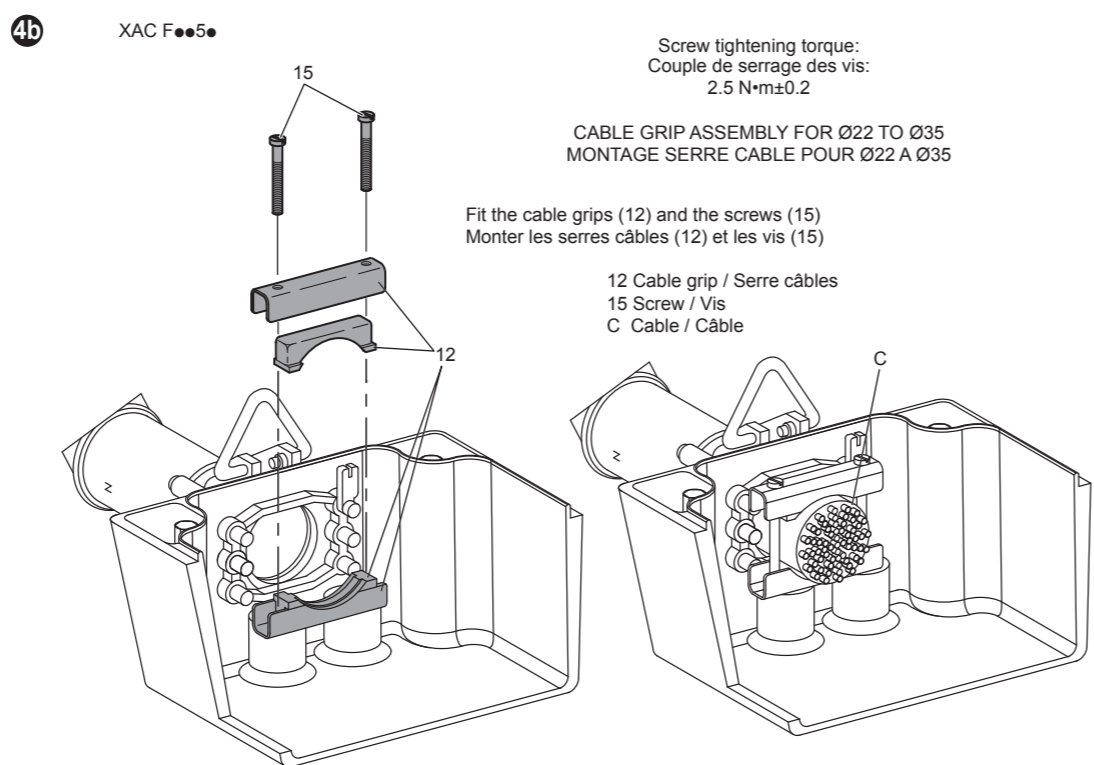
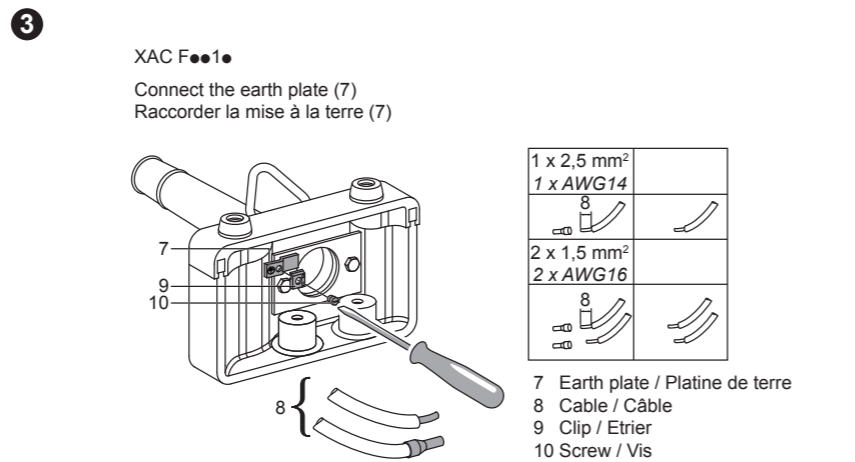
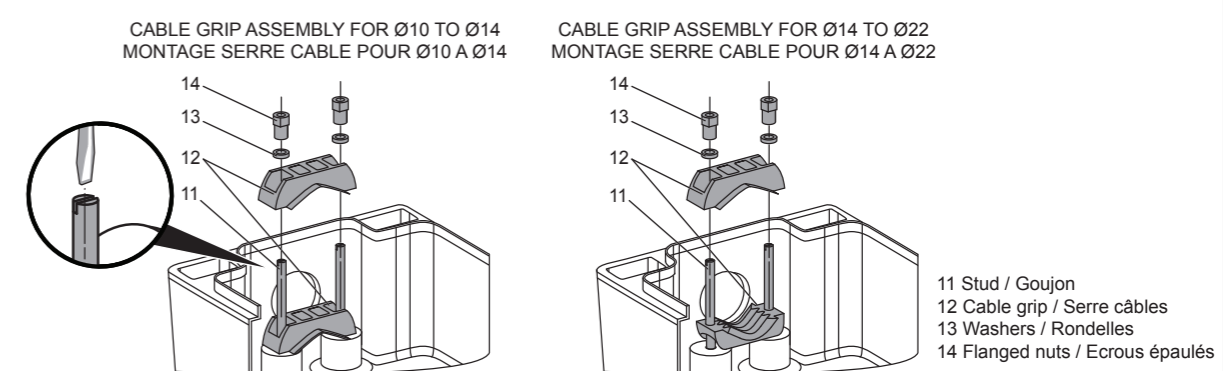


4a

Tightening torque of studs and flanged nuts:
Couple de serrage des goujons et des écrous épaulés:
2.5 N•m±0.2

XAC F●●1●

Fit the studs (11), cable grips (12), washers (13) and flanged nuts (14)
Monter les goujons (11), les serres câbles (12), les rondelles (13) et les écrous épaulés (14)



Подвесные пульта управления Сборка
Соблюдайте указания по монтажу (момент затяжки, ориентация гайки, установка табличек с обозначениями, выбор принадлежностей, указанных в каталоге изделий). Правильная сборка важна для обеспечения надежной работы оборудования и получения класса защиты IP.

Операции, выполняемые при сборке, плановом техническом обслуживании или замене деталей

Сборка:
- Последовательно выполните этапы сборки (1, 2, 3...).
- Соблюдайте моменты затяжки, приведенные в таблице.
- Используйте все необходимые элементы (таблички, хомут, крышки, гайки и т. д.).

Плановое техническое обслуживание:
- Проверьте, что винты (2) на задней крышке затянуты с моментом, указанным в таблице.
- Проверьте состояние и плотность прилегания хомута (16).
- Проверьте состояние корпуса.
- Проверьте состояние органов управления (кнопки, индикаторы и т. д.).

Замена деталей:
- При замене используйте только фирменные детали, указанные в каталоге.
- Соблюдайте моменты затяжки, приведенные в таблице.

Электрическая проводка
- Электропроводку выполняйте в соответствии со всеми применимыми нормами и стандартами.
- Удостоверьтесь в том, что класс защиты устройств соответствует условиям их эксплуатации.

Аспаны басқару станциялары Жинау
Жинау нұсқаулықтарын орындаңыз (бекемдеудің айналдыру моменті, гайканың бағытталуы, шартты белгілер кестелерін және өнім каталогында көрсетілген керек-жарақтарды жинау). Дұрыс жинау тиісті жұмыс және IP нормасына қол жеткізу үшін маңызды.

Жинау барысында орындалатын операциялар, күнделікті техникалық қызмет көрсету немесе бөлшектерді ауыстыру

Жинау:
- Жинау қадамдарын ретімен орындаңыз (1, 2, 3...).
- Кестеде көрсетілген бекемдеудің айналдыру моменттерін орындаңыз.
- Барлық қажет элементтерді пайдаланыңыз (шартты белгілер, муфта, қақпақтар, гайкалар...).

Күнделікті техникалық қызмет көрсету:
- Артқы қақпақтағы бұрандалардың (2) кестеде көрсетілген айналдыру моментіне сәйкес тиісінше бекемделгенін тексеріңіз.
- Муфтаның күйі мен бекемдігін тексеріңіз (16).
- Корпустың күйін тексеріңіз.
- Басқару құралдарының күйін тексеріңіз (түймешіктер, индикаторлар...).

Бөлшектерді ауыстыру:
- Тек каталогта көрсетілген түпнұсқалы бөлшектерді ғана пайдаланыңыз.
- Кестеде көрсетілген бекемдеудің айналдыру моменттерін орындаңыз.

Электр сымдарын жалғау
- Электр сымдарын жалғау барлық қолданылатын кодекстер мен стандарттарға сәйкес орындалуы тиіс.
- Құрылғының нормативтері қолдануға жарамды екендігін тексеріңіз.

Установка, эксплуатация, ремонт и обслуживание электрического оборудования может выполняться только квалифицированными электриками. Компания Schneider Electric не несет никакой ответственности за какие-либо последствия эксплуатации этого оборудования.

Электр жабдықты тек білікті қызметкерлер орнатуы, пайдалануы, қызмет көрсетуі және техникалық қызмет көрсетуі керек. Schneider Electric осы материалды пайдаланудан туындаған ешбір салдарларға жауапты болмайды.

mm
in.

1 Момент затяжки винтов:
Бұранданы бекемдеудің айналдыру моменті:
3 N·m±0.2
Вывинтите 6 винтов (2), которыми крепится накладная пластина (1)
Қақпақ тақтасын (1) бекітіп тұратын 6 бұранданы (2) бұрал алыңыз

1 Накладная пластина / Қақпақ тақтасы
2 Винт / Бұранда
3 Шайба / Шайба
4 Ножка / Тірек
5 Уплотнительное кольцо
Тығыздатқыш сақина

3 XAC F●●1●
Подсоедините заземляющую пластину (7)
Жерге тұйықтау тақтасын (7) жалғаңыз

1 x 2,5 mm ² 1 x AWG14	
2 x 1,5 mm ² 2 x AWG16	

7 Заземляющая пластина / Жерге тұйықтау тақтасы
8 Кабель / Кабель
9 Зажим / Қысқыш
10 Винт / Бұранда

4b XAC F●●5●
Момент затяжки винтов:
Бұранданы бекемдеудің айналдыру моменті:
2.5 N·m±0.2
ЖАЖИМ КАБЕЛЯ В СБОРЕ ДЛЯ ДИАМЕТРА 22–35
Ø22 - Ø35 КАБЕЛЬ ҚЫСҚЫШЫН ЖИНАУ

Установите зажимы кабелей (12) и винты (15)
Кабель қысқыштарын (12) және бұрандаларды (15) сәйкестендіріңіз

12 Зажим кабеля / Кабель қысқышы
15 Винт / Бұранда
С Кабель / Кабель

2 Отрежьте наконечник (6)
Ұшын (6) қиып алыңыз

6 Наконечник
6 Ұшы

XAC F●●1● XAC F●●5●

mm	in.	mm	in.
Ø10-13	Ø0.39-0.51	Ø22-26	Ø0.87-1.02
Ø13-16	Ø0.51-0.63	Ø26-29	Ø1.02-1.14
Ø16-19	Ø0.63-0.75	Ø29-32	Ø1.14-1.25
Ø19-22	Ø0.75-0.87	Ø32-35	Ø1.25-1.37

4a Момент затяжки шпильки и гаек с буртиком:
Істіктердің және фланецті гайкаларды бекемдеудің айналдыру моменті:
2.5 N·m±0.2

XAC F●●1●
Установите шпильки (11), зажимы кабелей (12), шайбы (13) и гайки с буртиком (14)
Істіктерді (11), кабель қысқыштарын (12), шайбаларды (13) және фланецті гайкаларды (14) сәйкестендіріңіз

ЖАЖИМ КАБЕЛЯ В СБОРЕ ДЛЯ ДИАМЕТРА 10–14
Ø10 - Ø14 КАБЕЛЬ ҚЫСҚЫШЫН ЖИНАУ

ЖАЖИМ КАБЕЛЯ В СБОРЕ ДЛЯ ДИАМЕТРА 14–22
Ø14 - Ø22 КАБЕЛЬ ҚЫСҚЫШЫН ЖИНАУ

11 Шпилька / Істік
12 Зажим кабеля / Кабель қысқышы
13 Шайбы / Шайбалар
14 Гайки с буртиком
Фланецті гайкалар

5 На конец наконечника установите хомут (16)
Муфтаны (16) ұшының шетіне сәйкестендіріп орнатыңыз

16 Хомут / Муфта

XAC F●●1● XAC F●●5●

6 Установите кабельные подвески в треугольный зажим (17)
Кабельдік аспаны үшбұрыш қысқышқа (17) сәйкестендіріңіз

(*) Не входит в комплект поставки / Жинақта жоқ
17 Треугольный зажим / Үшбұрыш қысқыш